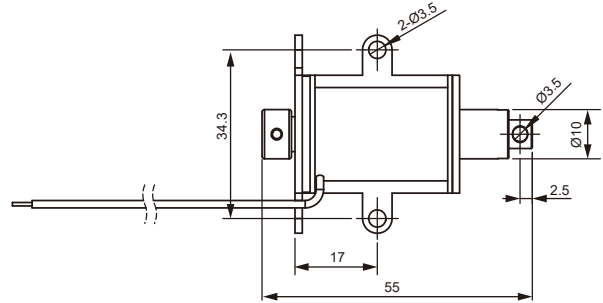
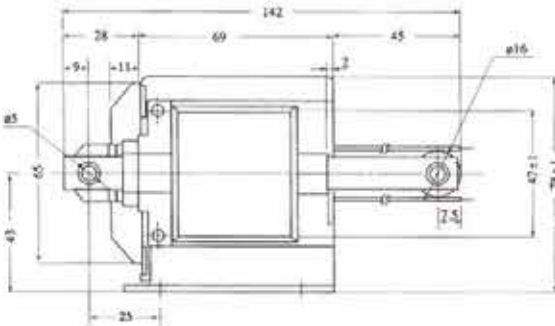
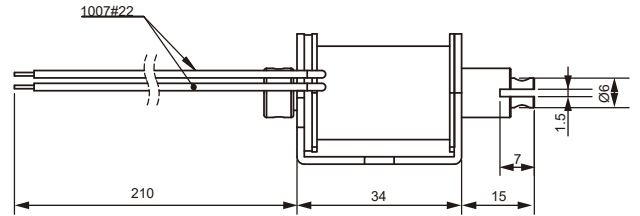
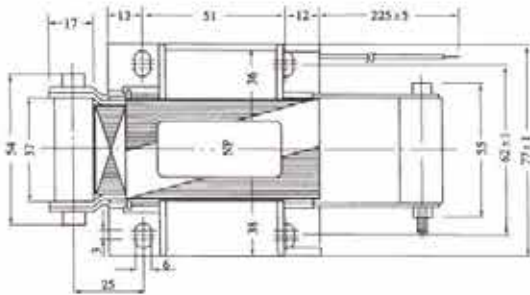
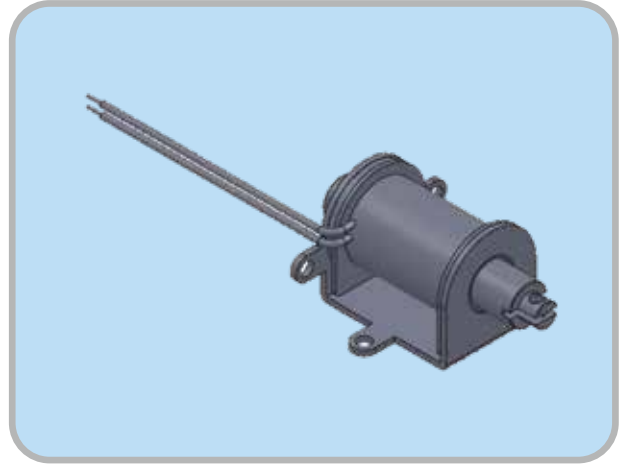
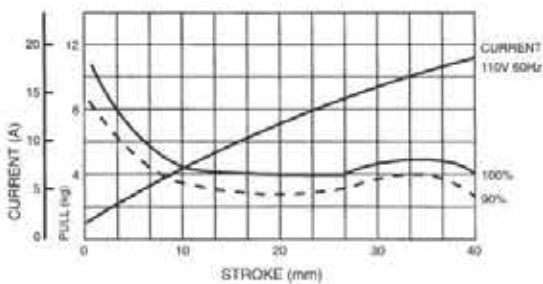
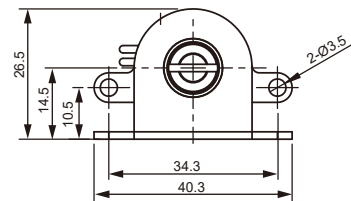




SH-AS30A (TAS-30A)



電 壓	流入電流	維持電流	額定拉力/衝程
Voltage (AC)	Inrush Current	Holding Current	Rated Pull / Rated Stroke
110V	18A	1.2A	5 kg / 30 m/m
220V	9A	0.6A	



電壓	流入電流	維持電流	額定拉力/衝程
Voltage	Inrush Current	Holding Current	Rated Pull/Stroke
AC 110V	1.0 A	0.3 A	0.3kg / 10 m/m